

1



True Blue T2 Spare Parts Catalog | Ersatzteil Katalog

Notice / Hinweis:

- i. The Spare Parts prices are subject to change without notice. / Preise für Ersatzteile können jederzeit ohne Vorankündigung geändert werden.
- ii. The Spare Parts & Assembly Groups are subject to change without notice. / Ersatzteile und Baugruppen können jederzeit ohne Vorankündigung geändert werden.
- iii. The drawings are only for purposes of choosing the correct part number and do NOT show dimensions, specifications, or details. / Die Zeichnungen dienen ausschließlich dem Zweck, die richtige Teilenummer zu wählen. Sie zeigen KEINE Abmessungen, technischen Daten oder Details.
- iv. Please verify that the latest Spare Parts Catalog is being used by comparing the Revision number online. / Bitte überprüfen Sie, ob Sie den neusten Ersatzteilkatalog nutzen. Vergleichen sie die Revisions-Nummern des Kataloges mit der neuesten Version auf unserer Website.
- v. Prices are valid only until a new spare Parts Catalog Revision is released. (Please visit our website or contact our Sales department for additional information.) / Preise sind nur gültig, bis ein neuer Ersatzteilkatalog freigegeben wird. (Bitte besuchen Sie unsere Website oder kontaktieren Sie unsere Verkaufsabteilung für weitere Informationen.)
- vi. For Items marked 'To Be Determined' (TBD) please contact your local ARRI dealer for details. / Für Artikel mit der Aufschrift "To be determined" (TBD) kontaktieren Sie bitte Ihren lokalen ARRI Fachhändler.
- vii. \triangle When you see this symbol please contact a certified Service Partner for information on this part/repair. / Wenn Sie dieses Symbol (\triangle) sehen, kontaktieren Sie bitte einen zertifizierten Service Partner für Informationen zu diesem Teil / Reparatur.
- viii. Please be aware that there is often more than one option for a spare part (e.g. color, voltage etc.) / Bitte beachten Sie, dass es oft mehr als eine Option je Ersatzteil gibt (z.B. Farbe, Spannung usw.)

Contact / Kontakt:

Please visit our website www.arri.com: / Bitte besuchen Sie unsere Website www.arri.com:

- for Product Information & Data Sheets / für Produktinformationen und Datenblätter
- for Software Updates / für Software-Updates
- to locate your local Dealer for Warranty/Repair/Spare Part inquiries / um Ihren örtlichen Händler für Garantie- / Reparatur- / Ersatzteilanfragen zu lokalisieren.

T2 Versions

Model #	Description
L1.41250.A	Stand model 120V bare ends
L1.41250.B	Stand model 230V bare ends
L1.41250.D	Stand model 230V with EU Connector
L1.41250.H	Hanging model 120V bare ends
L1.41250.I	P.O. 230V bare ends
L1.41255.B	Stand model 230V bare ends black
L1.41255.D	Stand model 230V with EU connector black
L1.41255.H	Hanging model 120V bare ends black

2

Important Notice:

Please make sure to order the spare part in the correct version.
There are many options:

- ✓ Color (Blue, Silver, Black)
- ✓ Power Cable/Plug (US, EU, German TV)
- ✓ Accessory Brackets and Latches
- ✓ Spigot, etc.

Please read the version number and order accordingly

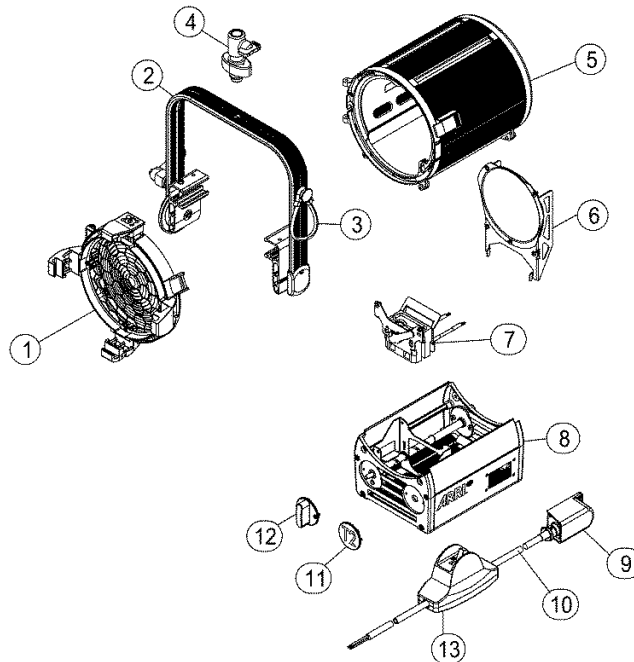
Retrofit Info for: Stegmaier Connectors

Note: for versions of the T2 with an older cable outlet (Stegmaier) which is NOT fixed to the unit with a bracket please order the following Retrofit Sets:

L2.41260.R	for black model	Für schwarze Modelle
L2.41260.0	for blue/silver models	Für blau/silber Modelle

Version A: T2 Break down | T2 Explosion

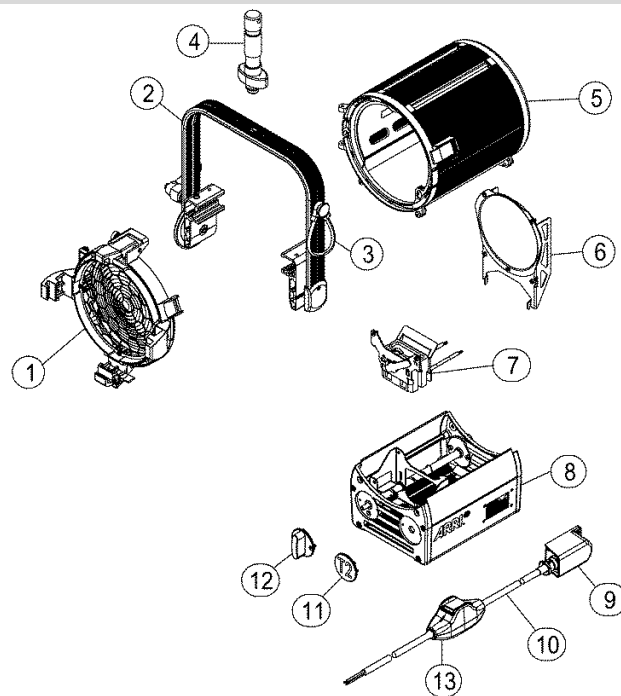
#	Article #	Description	Beschreibung	Notes:
1	Page 8 Seite 8	Lens door Group	Linsengehäuse Gruppe	
2	Page 9 Seite 9	Stirrup Manual Group	Bügel Manual Gruppe	
3	Page 18 Seite 18	Cable Tie Blue Group	Kabelhalter blau Gruppe	
3	L4.79242.E	Blue cable tie and button	1 St. Halteleine mit Befestigungs-Knauf	
4	Page 11 Seite 11	Combination stirrup spigot 28mm/ bushing 16mm	Kombination Halterungszapfen 28mm/Aufnahme 16mm	
4	L4.407013E	Set Spigot 28mm with Flange	Set Zapfen lang, 28 mm mit Flansch	
5	Page 12 Seite 12	Housing Group	Gehäuse	
6	Page 14 Seite 14	Reflector Holder Group	Reflektorhalterung Gruppe	
7	Page 15 Seite 15	Lamp Holder Group	Lampenfassung Gruppe	
8	Page 16 Seite 16	Base Group	Bodenwanne Gruppe	
9	Page 18 Seite 18	Cable Outlet 1-2 kW Group	Kabelausgang 1-2kW Gruppe	
10	L4.Z79064E	Mains cable UL 7m, AWG14	Schweinwerferkabel UL 7m, AWG14	
11	L4.40719.E	Cover with ID T2 (1 pc) for guide rail and sheet metal screw (1 pc 3.5x9.5)	Typknopf T2 (1 St.) mit Blechschraube (1 St. 3,5x9,5)	
12	L4.40715.E	Focus knob (1 pc)	Fokusknopf (1 St.)	
13	Page 19 Seite 19	Line switch US version (Version A)	Schalter US Version (Version A)	



Version B: T2 Break down | T2 Explosion

#	Article #	Description	Beschreibung	Notes:
1	Page 8 Seite 8	Lens door Group	Linsengehäuse Gruppe	
2	Page 9 Seite 9	Stirrup Manual Group	Bügel Manual Gruppe	
3	Page 18 Seite 18	Cable Tie Blue Group	Kabelhalter blau Gruppe	
3	L4.79242.E	Blue cable tie and button	1 St. Halteleine mit Befestigungs-Knauf	
4	Page 11 Seite 11	Combination stirrup spigot 28mm/ bushing 16mm	Kombination Halterungszapfen 28mm/Aufnahme 16mm	
	L4.407013E	Set Spigot 28mm with Flange	Set Zapfen lang, 28 mm mit Flansch	
5	Page 12 Seite 12	Housing Group	Gehäuse	
6	Page 14 Seite 14	Reflector Holder Group	Reflektorhalterung Gruppe	
7	Page 15 Seite 15	Lamp Holder Group	Lampenfassung Gruppe	
8	Page 16 Seite 16	Base Group	Bodenwanne Gruppe	
9	Page 18 Seite 18	Cable Outlet 1-2 kW Group	Kabelausgang 1-2kW Gruppe	
10	L4.Z31015E	Mains cable EN 3m with switch	Scheinwerferkabel EN 3m mit Schnurschalter	
11	L4.40719.E	Cover with ID T2 (1 pc) for guide rail and sheet metal screw (1 pc 3.5x9.5)	Typknopf T2 (1 St.) mit Blechschaube (1 St. 3,5x9,5)	
12	L4.40715.E	Focus knob (1 pc)	Fokusknopf (1 St.)	
13	Page 20 Seite 20	Line switch EU version	Schalter EU Version	

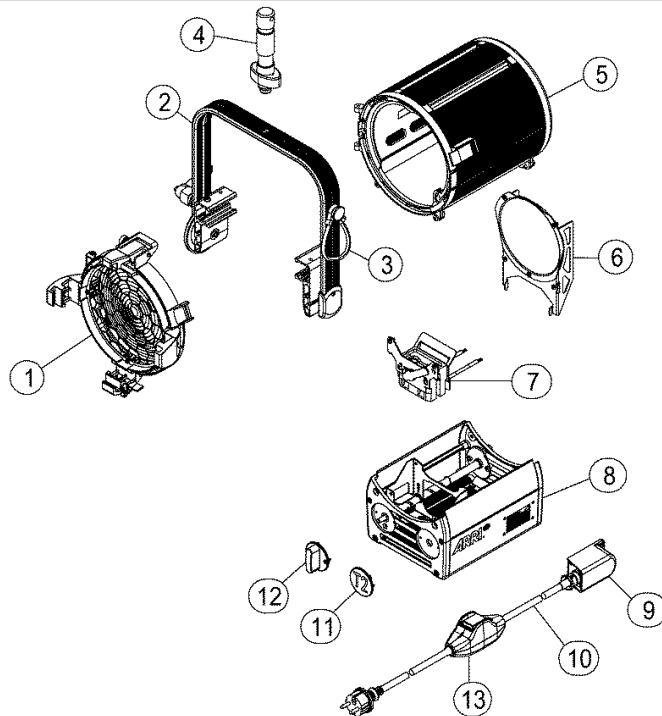
4



Version D: T2 Break down | T2 Explosion

#	Article #	Description	Beschreibung	Notes:
1	Page 8 Seite 8	Lens door Group	Linsengehäuse Gruppe	
2	Page 9 Seite 9	Stirrup Manual Group	Bügel Manual Gruppe	
3	Page 18 Seite 18	Cable Tie Blue Group	Kabelhalter blau Gruppe	
3	L4.79242.E	Blue cable tie and button	1 St. Halteleine mit Befestigungs-Knauf	
4	Page 11 Seite 11	Combination stirrup spigot 28mm/ bushing 16mm	Kombination Halterungszapfen 28mm/Aufnahme 16mm	
4	L4.407013E	Set Spigot 28mm with Flange	Set Zapfen lang, 28 mm mit Flansch	
5	Page 12 Seite 12	Housing Group	Gehäuse	
6	Page 14 Seite 14	Reflector Holder Group	Reflektorhalterung Gruppe	
7	Page 15 Seite 15	Lamp Holder Group	Lampenfassung Gruppe	
8	Page 16 Seite 16	Base Group	Bodenwanne Gruppe	
9	Page 18 Seite 18	Cable Outlet 1-2 kW Group	Kabelausgang 1-2kW Gruppe	
10	L4.Z35015E	Mains cable EN 3m	Scheinwerferkabel EN 3m	
11	L4.40719.E	Cover with ID T2 (1 pc) for guide rail and sheet metal screw (1 pc 3.5x9.5)	Typknopf T2 (1 St.) mit Blechschraube (1 St. 3,5x9,5)	
12	L4.40715.E	Focus knob (1 pc)	Fokusknopf (1 St.)	
13	Page 20 Seite 20	Line switch EU version	Schalter EU Version	

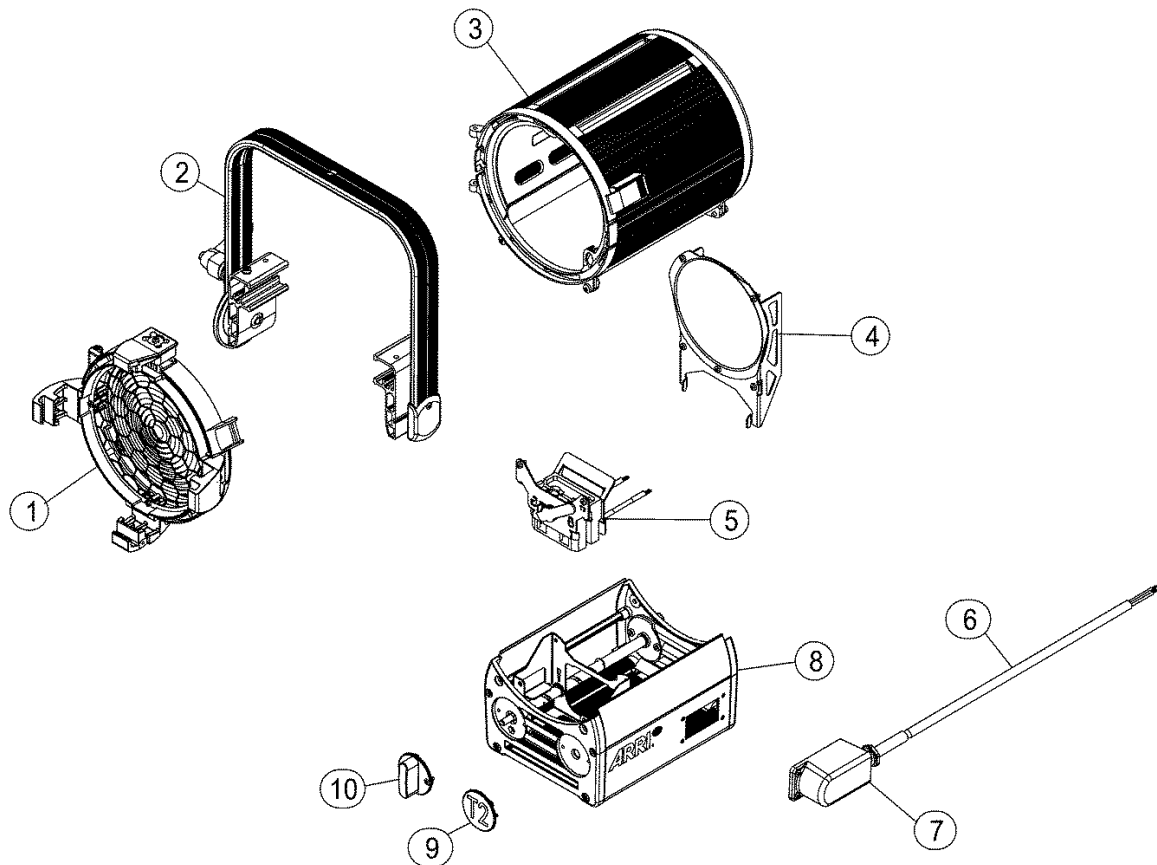
5



Version H: T2 Break down | T2 Explosion

#	Article #	Description	Beschreibung	Notes:
1	Page 8 Seite 8	Lens Door Group	Linsengehäuse Gruppe	
2	Page 9 Seite 9	Stirrup Manual Group	Bügel Manual Gruppe	
3	Page 12 Seite 12	Housing Group	Gehäuse Gruppe	
4	Page 14 Seite 14	Reflector Holder Group	Reflektorhalterung Gruppe	
5	Page 15 Seite 15	Lamp Holder Group	Lampenfassung Gruppe	
6	L4.Z10034E	Mains cable UL 1,5m AWG14	Scheinwerferkabel UL 1,5m AWG14	
7	Page 18 Seite 18	Cable Outlet 1-2kW	Kabelausgang 1-2kW	
8	Page 16 Seite 16	Base Group	Bodenwanne Gruppe	
9	L4.40719.E	Cover with ID T2 (1 pc) for guide rail and sheet metal screw (1 pc 3.5x9.5)	Typknopf T2 (1 St.) mit Blechschaube (1 St. 3,5x9,5)	
10	L4.40715.E	Focus knob (1 pc)	Fokusknopf (1 St.)	

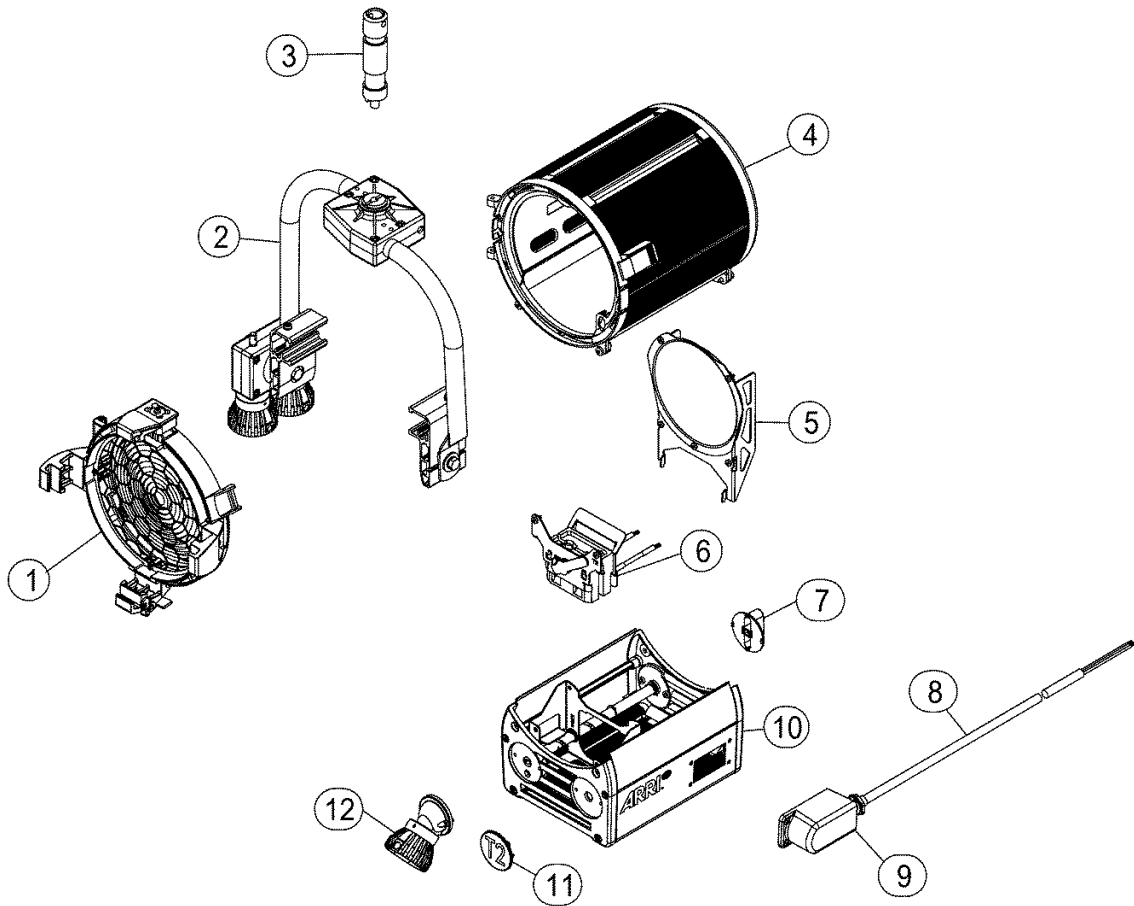
6



Version I: T2 Break down | T2 Explosion

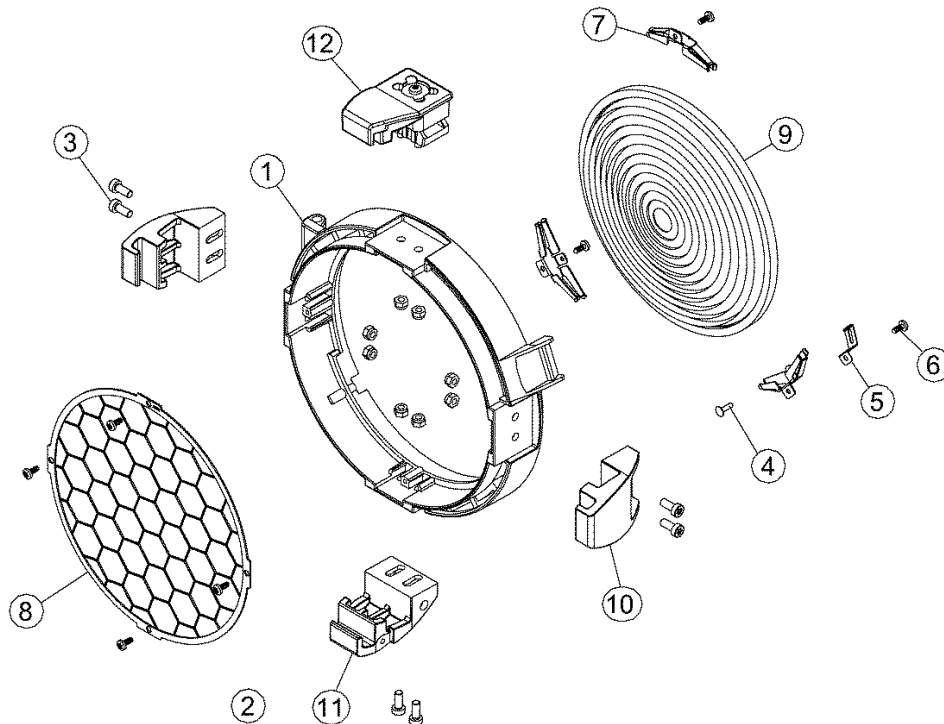
#	Article #	Description	Beschreibung	Notes:
1	Page 8 Seite 8	Lens Door Group	Linsengehäuse	
2	Page 10 Seite 10	P.O. Stirrup Group	P.O. Bügel Gruppe	
3	L4.40729.E	Stirrup spigot p.o. 28mm (1 pc) with spring washer (1 pc) and screw (1 pc M8x25)	Aufhängezapfen P.o. 28mm (1 St.) mit Federring (1 St.) und Schraube (1 St. M8x25)	
4	Page 12 Seite 12	Housing Group	Gehäuse Gruppe	
5	Page 14 Seite 14	Reflector Holder Group	Reflektorhalterung Gruppe	
6	Page 15 Seite 15	Lamp Holder Group	Lampenfassung Gruppe	
7	L4.40715P0	Focus knob with Drive shaft	Fokusknopf mit Antriebswelle	
8	L4.Z10034E	Mains cable UL 1,5m AWG14	Scheinwerferkabel UL 1,5m AWG14	
9	Page 18 Seite 18	Cable Outlet 1-2kW	Kabelausgang 1-2kW	
10	Page 16 Seite 16	Base Group	Bodenwanne Gruppe	
11	L4.40719.E	Cover with ID T2 (1 pc) for guide rail and sheet metal screw (1 pc 3.5x9.5)	Typknopf T2 (1 St.) mit Blechschraube (1 St. 3,5x9,5)	
12	Page 21 Seite 21	Focus drive P.O.	Fokus Antrieb P.O.	

7



T2 Lens Door | T2 Linsengehäuse

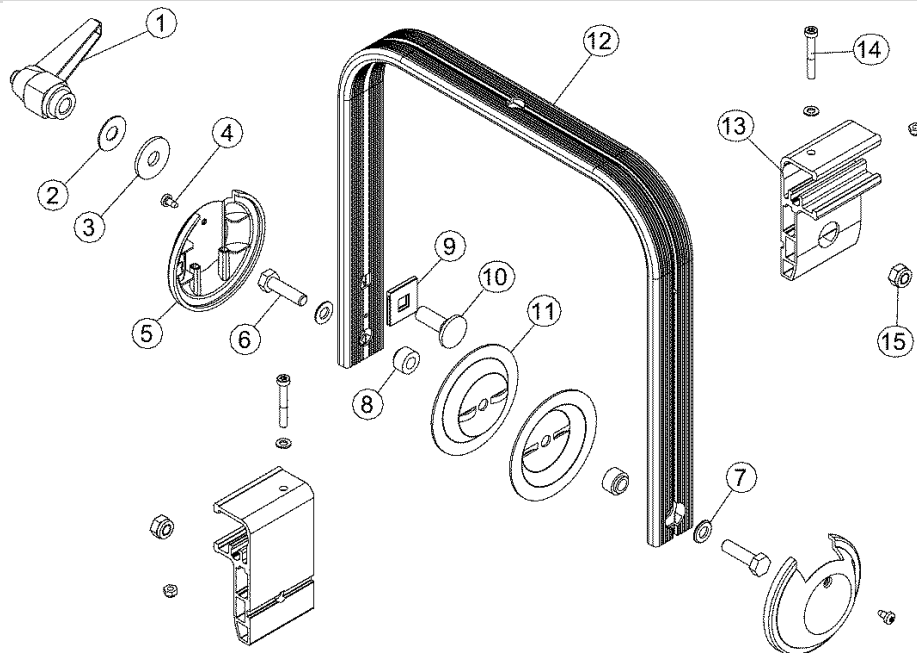
#	Article #	Description	Beschreibung	Notes:
1	L4.40652UE	Lens door (1 pc) with screws (8 pcs M5x12mm) and nuts (8 pcs)	Linsenfassung (1 St.) mit Zylinderschrauben (8 St. M5x12mm) und Muttern (8 St.)	
2	L4.42019.E	Slotted screws (2 pcs M5x12mm)	Zapfenschrauben (2St. M5x12mm)	
3	L4.42018.E	Screws (8 pcs M5x12mm) and nuts (8 pcs) for accessory brackets	Schrauben für Halteklauen (8 St. M5x12mm und 8 St. Muttern)	
4	L4.40655.E	Safety switch actuator pin 1 pc) for lens door opening spring	Haltepin (1 St.) für Toröffner-Feder	
5	L4.40658.E	Lens door opening spring (1 pc)	Toröffner-Feder (1 St.) für Linsenfassung,	
6	L4.42015.E	Sheet metal screws (6 pcs 3.5x9.5mm)	Blechschauben (6 St. 3,5x9,5mm)	
7	L4.40656.E	Lens holding springs (4 pcs) and sheet metal screws (4 pcs 3.5x9.5mm)	Linsenhaltefedern (4 St.) mit Blechschauben (4 St. 3,5x9,5mm)	
8	L4.40653.E	Safety mesh (1 pc) and sheet metal screws (4 pcs 3.5x9.5mm)	Schutzgitter (1 St.) mit Blechschauben (4 St. 3,5x9,5mm)	
9	L4.83141.E	Fresnel lens 175mm (7in)	Stufenlinse 175mm	
10	L4.40654LE	Accessory bracket side (1 pc), US version bottom also, with screws (2 pcs M5x12mm) and nuts (2 pcs)	Halteklaua seitlich (1 St.), bei US-Version auch unten, ohne Bohrung für Sicherungsseil und Gewinde für Torhaken, mit Schrauben (2 St. M5x12mm) und Muttern (2 St.)	
11	Page 23 Seite 23	Bottom Latch Group	2. Sicherung Gruppe	
12	Page 22 Seite 22	Top latch "Lift & Turn"	Schnappverschluss "Anheben & Drehen"	
+	L4.90396.E	Screw for Lensdoor Axis long (10 pcs) for 2 pcs only please order L4.42019ZE	Zapfenschraube für Torhalterung lang (10 St.) Für 2 Stück bitte L4.42019ZE bestellen	



T2 Stirrup Group | T2 Bügel Gruppe

#	Article #	Description	Beschreibung	Notes:
1	L4.42006.E	Locking handle for stirrup (1pc)	Klemmhebel(1St.)für Bügelbefestigung	
2	L4.42007.E	Spring washer (4 pcs) for tilt lock	Tellerfedern (4St.) für Bügelbefestigung	
3	L4.42008.E	Washers (4 pcs 10.5mm) f. tilt lock	Scheiben (4 St. 10,5mm) f. Bügelbefestigung	
4	L4.42015.E	Sheet metal screws (6 pcs 3.5x9.5mm)	Blechschauben (6 St.3,5x9,5mm)	
5	L4.40706.E	Friction disk brake cover left or right (1 pc) and sheet metal screw (1 pc 3.5x9.5mm)	Abdeckkappe links oder rechts (1 St.) f. Bügelbremse mit Blechschaube (1 St.3,5x9,5mm)	
6	L4.42003.E	Hexagon screws (4 pcs M8x30mm) and nuts (4 pcs) for stirrup mounting	Sechskantschrauben (4 St. M8x30mm) und Muttern (4 St.) zur Bügelbefestigung	
7	L4.42004.E	Washers (4 pcs 8.4mm) for tilt lock	Scheiben (4 St. 8,4mm) f. Bügelbefestigung	
8	L4.40708.E	Spacer (1 pc) for tilt lock	Distanzstück (1 St.) zur Bügelbefestigung	
9	L4.40705.E	Clamp jaw (1 pc) for tilt lock,	Klemmbacke (1 St.)f. Bügelbremse	
10	L4.42000.E	Round-head screw (1 pc) for tilt lock	Flachrundschaube (1 St.) f. Bügelbremse	
11	L4.40704.E	Brake disk (1 pc) for tilt lock	Bremsscheibe (1 St.) f. Bügelbremse	
12	L4.40702.E	Stirrup profile (1 pc)	Bügelprofil (1 St.)	
13	L4.40703.E	Stirrup bracket left or right (1 pc) with screw (1 pc M5x35mm), washer (1 pc), nut (1 pc M5), screw (1 pc M8x30mm) and nut (1 pc M8)	Bügelhalter links oder rechts (1 St.) mit Schraube (1 St. M5x 35mm), Scheibe (1 St.), Mutter (1 St. M5), Schraube (1 St. M8x 30mm) und Mutter (1 St. M8)	
14	L4.42001.E	Cylinder head screws (2 pcs M5x 35mm) hexagon nuts (2 pcs M5)and washers (2 pcs) for center of gravity adjustment(stirrup bracket)	Zylinderschrauben (2St.M5x 35mm) mit Scheiben (2 St.) und Muttern (2 St.) zur Justierung der Schwerpunktverstellung (Bügelhalter)	
15	L4.42002.E	Please use L4.42001.E or L4.42003.E	Bitte L4.42001.E oder L4.42003.E verwenden	

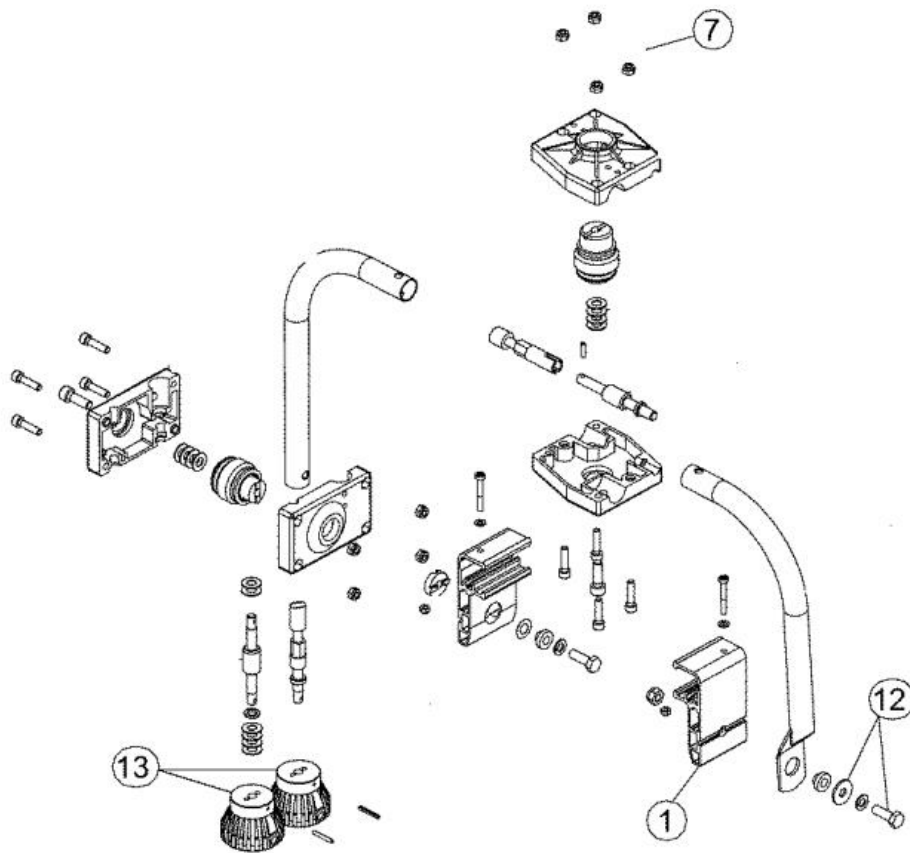
9



T2 P.O. Stirrup | T2 P.O. Bügel

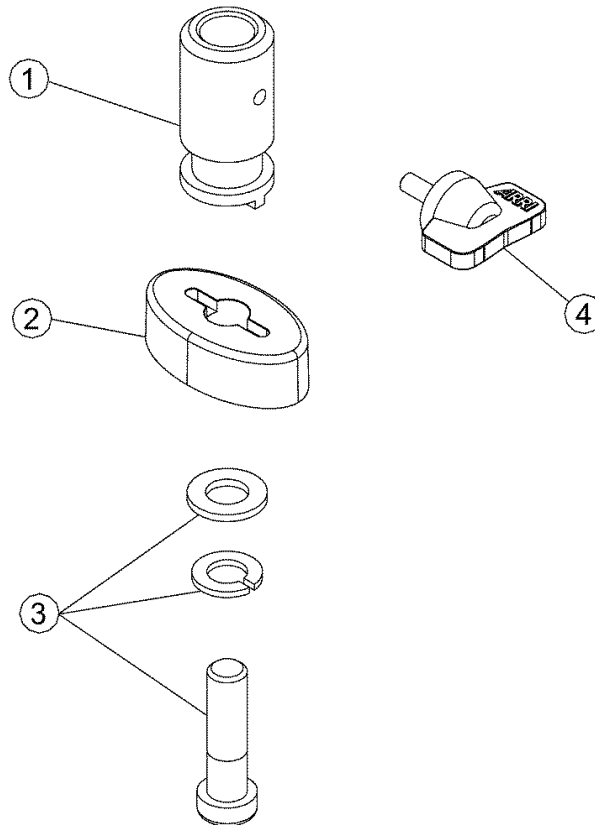
#	Article #	Description	Beschreibung	Notes:
*	L4.40720.E	Stirrup PO Complete ST1, T2	Haltebügel PO Komplet ST1, T2	
1	L4.40703.E	Stirrup bracket left or right (1 pc) with screw (1 pc M5x35mm), washer (1 pc), nut (1 pc M5), screw (1 pc M8x30mm) and nut (1 pc M8)	Bügelhalter links oder rechts (1 St.) mit Schraube (1 St. M5x35mm), Scheibe (1 St.), Mutter (1 St. M5), Schraube (1 St. M8x30mm) und Mutter (1 St. M8)	
7	L4.42042.E	Screws (4 pcs) and nuts (4 pcs) for stirrup flange, p.o. stirrup	Schrauben (4 St.) und Muttern (4 St.) für P.O.-Bügel-Gehäuse	
12	L4.42046.E	Screw (1 pc), spring washer (1 pc), washer (1 pc) and spacer (1 pc) for p.o. stirrup bracket	Schraube (1 St.), Federring (1 St.), Scheibe (1 St.) und Distanzstück (1 St.) für Bügelhalter	
13	L4.85143.E	Focus knob blue (1 pc) and focus knob white (1 pc) with c-lock pin (2 pcs) for p.o. stirrup	Fokusknopf blau (1 St.) und Fokusknopf weiß (1 St.) mit Spannstift (2 St.)	

10



T2 Combination stirrup spigot 28mm/ bushing 16mm | T2 Kombination Halterungszapfen 28mm/Aufnahme 16mm

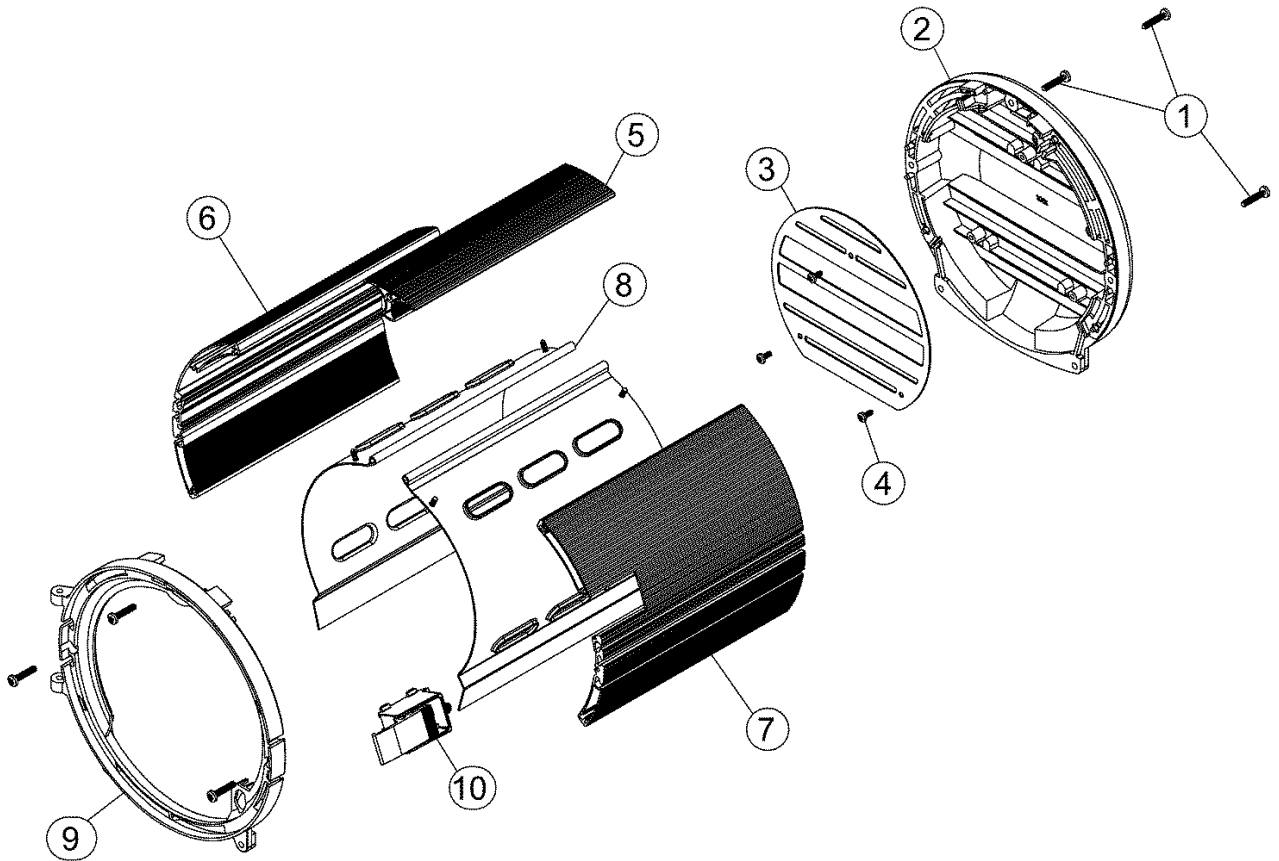
#	Article #	Description	Beschreibung	Notes:
1	L4.42036.E	Combination stirrup spigot 28mm / bushing 16mm with spring washer (1 pc), washer (1 pc), screw (1 pc M12x45mm) and locking screw (1 pc), T2 US version, ST1 US version	Kombinierter Aufhängezapfen 28mm / Hülse 16mm (1 St.) mit Federring (1 St.), Scheibe (1 St.), Schraube (1 St. M12x 45mm) und Klemmschraube (1 St.), T2 US Version, ST1 US Version	
2	L4.40707.E	Flange (1 pc) for stirrup spigot	Flansch (1 St.) für Aufhängezapfen 28mm	
3	L4.42027.E	Fastener-set for spigot, bolt (1 pc M12x45mm), washer (1 pc) and lock washer (1 pc) for stirrup spigot mounting	Befestigungs-Set für Aufhängezapfen (1 St. Schraube M12x45mm, 1 St. Scheibe und 1 St. Federring)	
4	L4.42037.E	Locking screw (1 pc) for combination stirrup spigot 28mm / bushing 16mm	Klemmschraube (1 St.) für kombinierten Aufhängezapfen 28mm / Hülse 16mm	



T2 Housing | T2 Gehäuse

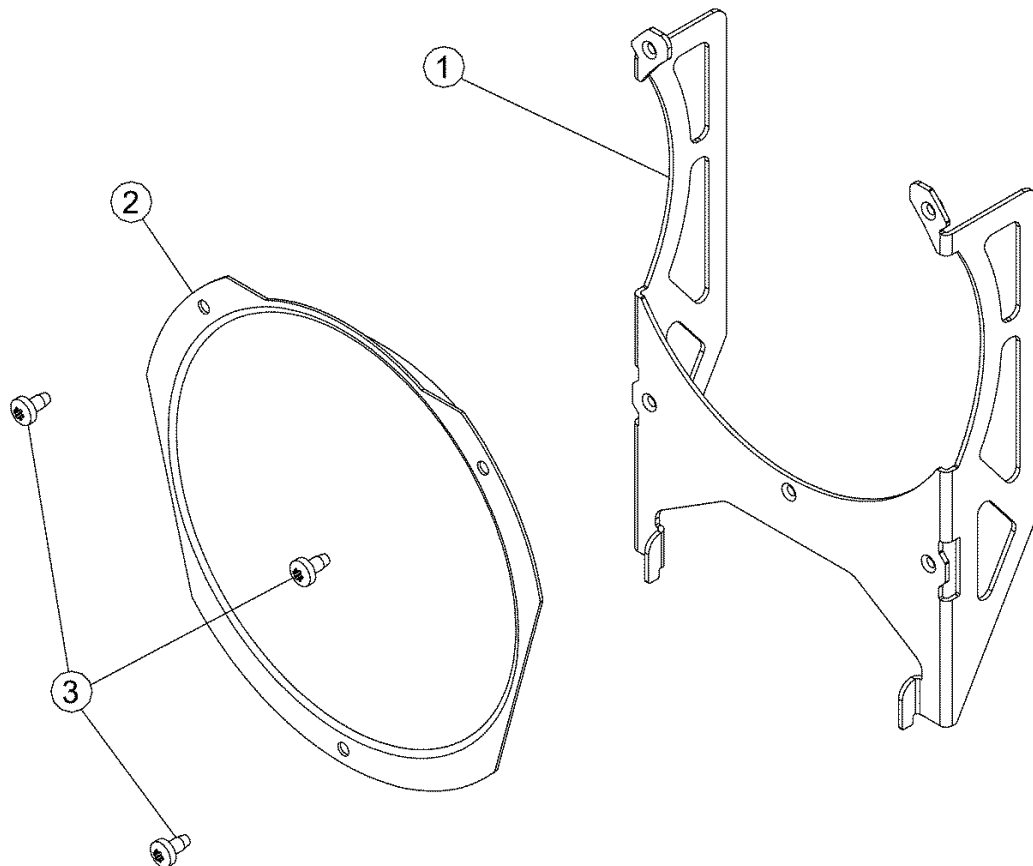
#	Article #	Description	Beschreibung	Notes:
1	L4.42016.E	Sheet metal screws (20 pcs 4.2x22mm)	Blechschauben (20 St.4,2x22mm)	
2	L4.40633ZE	Rear casting blue (1 pc) and screws (3 pcs 4.2x22mm)	Rückteil blau (1 St.) mit Blechschauben (3 St.4,2x22mm)	
2	L4.40633UE	Rear casting black (1 pc) and sheet metal screws (3 pcs 4.2x22mm)	Rückteil schwarz (1 St.) mit Blechschauben (3 St.4,2x22mm)	
3	L4.40639RE	Spill light cover for rear casting (1 pc) and sheet metal screws (3 pcs 3.5x9.5mm)	Streulicht-Abdeckblech (1 St.) für Rückteil mit Blechschauben (3 St.3,5x9,5mm)	
4	L4.42015.E	Sheet metal screws (6 pcs 3.5x9.5mm),	Blechschauben (6 St.3,5x9,5mm)	
5	L4.40635.E	Extrusion top silver (1 pc) and screws (2 pcs 4.2x22mm)	Rillenprofil oben silber (1 St.) mit Blechschauben (2 St.4,2x22mm)	
5	L4.40635RE	Extrusion top black (1 pc) and screws (2 pcs 4.2x22mm)	Rillenprofil oben schwarz (1 St.) mit Blechschauben (2 St.4,2x22mm)	
6	L4.40634.E	Extrusion right silver (1 pc) and screws (2 pcs 4.2x22mm)	Rillenprofil rechts silber (1 St.) mit Blechschauben (2 St.4,2x22mm)	
6	L4.40634RE	Extrusion right black (1 pc) and screws (2 pcs 4.2x22mm)	Rillenprofil rechts schwarz (1 St.) mit Blechschauben (2 St.4,2x22mm)	
7	L4.40637.E	Extrusion left silver (1 pc) and sheet metal screws (2 pcs 4.2x22mm)	Rillenprofil links silber (1 St.) mit Blechschauben (2 St.4,2x22mm)	
7	L4.40637RE	Extrusion left black (1 pc) and sheet metal screws (2 pcs 4.2x22mm)	Rillenprofil links schwarz (1 St.) mit Blechschauben (2St.4,2x22mm)	
8	L4.40636.E	Internal baffle left or right(1 pc) and sheet metal screws(2 pcs 3.5x9.5mm)	Mantelstromblech links oder rechts (1 St.) mit Blechschauben (2St.3,5x9,5mm)	
9	L4.40632ZE	Front casting blue (1 pc) and sheet metal screws (3 pcs 3.5x9.5mm)	Frontteil blau (1 St.) mit Blechschauben (3 St.3,5x9,5mm)	
9	L4.40632UE	Front casting black (1 pc) and sheet metal screws (5 pcs 3.5x9.5mm)	Frontteil schwarz (1 St.) mit Blechschauben (5 St.3,5x9,5mm)	
10	L4.40641.E	Lens door catch cpl. (1 pc) with adjustment screw (1 pc)	Schnapphaken (1 St.) f. Linsenfassung mit Einstell-Schraube (1 St.)	
11	L4.40638.E	Adjustment screw (1 pc) for lens door catch	Einstell-Schraube (1 St.) des Schnapphakens der Linsenfassung	

13



T2 Reflector holder | T2 Reflektorhalterung

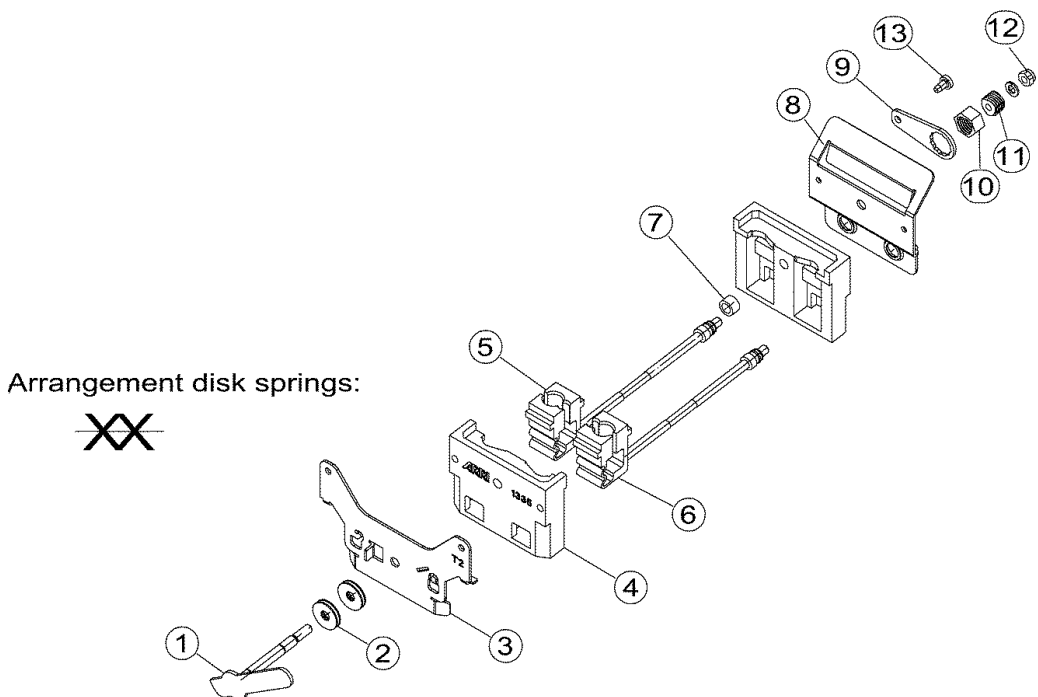
#	Article #	Description	Beschreibung	Notes:
1	L4.40711.E	Reflector holder (1 pc) and screws (3 pcs M4x8, self-tapping)	Reflektorhalter (1 St.) und Schrauben (3 St. M4x8mm, selbstfurchend)	
2	L4.40712.E	Reflector (1 pc) and screws (3 pcs M4x8mm, self-tapping)	Reflektor (1 St.) mit Schrauben (3 St. M4x 8mm,selbstfurchend)	
3	L4.42026.E	Screws (20 pcs M4x8mm,self tapping)	Schrauben (20St.M4x8mm, selbstfurchend)	



T2 Lamp Holder | T2 Lampenfassung

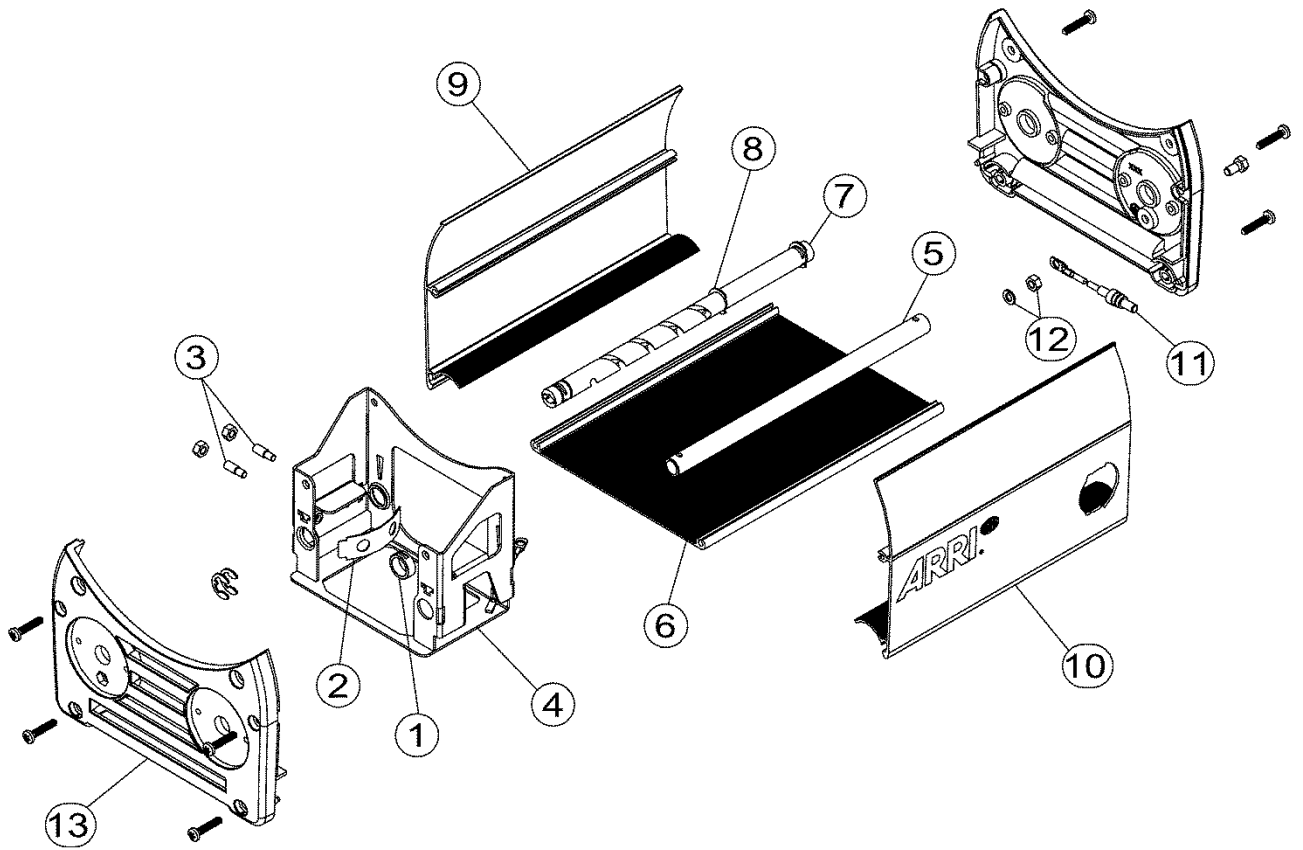
#	Article #	Description	Beschreibung	Notes:
1	L4.40687.E	Lamp lock shaft (1 pc) and disk springs (8 pcs)	Lampenfassungs-Klemmhebel (1 St.) mit Tellerfedern (8 St.)	
2	L4.42011.E	Disk springs (8 pcs) for lamp lock shaft	Tellerfedern (8 St.) für Lampenfassungs-Klemmhebel,	
3	L4.41332.E	Lamp holder plate front T2 (1 pc) and screws (2 pcs M4x8, self-tapping)	Lampenfassungs-Klemmplatte vorne T2 (1 St.) mit Schrauben (2 St. M4x8, selbstfurchend)	
4	L4.40689.E	Lamp holder ceramic front or rear (1 pc)	Lampenfassungs-Keramik vorne oder hinten (1 St.)	
5	L4.40889.E	Lamp holder contact right with connection cable (1 pc)	Lampenkontakt rechts mit Anschlusskabel (1 St.)	
6	L4.40890.E	Lamp holder contact left with connection cable (1 pc)	Lampenkontakt links mit Anschlusskabel (1 St.)	
7	L4.40699.E	Isolation bushing (1 pc) for lamp lock shaft,	Isolierbuchse (1 St.) für den Lampenfassungs-Klemmhebel	
8	L4.41333UE	Lamp holder plate rear (1 pc)	Lampenfassungs-Klemmplatte hinten (1 St.)	
9	L4.40697.E	Lamp holder locking plate (1 pc)	Klemmblech (1 St.) für Lampenfassung	
10	L4.40696.E	Hexagon locking nut (1 pc) for lamp holder locking	Sechskant-Klemmmutter (1 St.) für Lampenfassung	
11	L4.40695.E	Threaded insert (1 pc) for lamp holder locking shaft	Gewindeinsatz (1 St.) für Lampenfassung	
12	L4.42005.E	Spring washer (1 pc) and hexagon nut (1 pc M5) for lamp holder locking,	Federring (1 St.) und Sechskantmutter (1 St. M5) für Lampenfassung	
13	L4.42026.E	Screws (20 pcs M4x8mm, self-tapping)	Schrauben (20 St. M4x8mm, selbstfurchend)	

15



T2 Base | T2 Bodenwanne

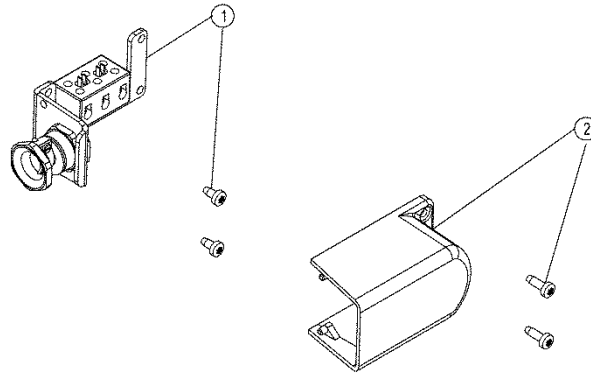
#	Article #	Description	Beschreibung	Notes:
1	L4.40683.E	Slide bearing (1 pc) for movement of lamp carriage on guide rail	Gleitbuchse (1 St.) für den Transport des Fokusschlittens auf der Leitspindel	
2	L4.40680.E	Lamp carriage friction spring (1 pc)	Bremsfeder (1 St.) für Friktion des Fokusschlittens auf der Fokusspindel	
3	L4.40682.E	Lampholder guide pins (2 pcs) and nuts (2 pcs)	Fokus-Führungsstifte (2 St.) mit Sicherungsmuttern (2 St.)	
4	L4.40679UE	Lamp carriage (1 pc) with focus guide pins (2 pcs) nuts(2 pcs), friction spring (1 pc) and slide bearing (1 pc)	Fassungsträger (1 St.) mit Führungsstiften (2 St.), Muttern (2 St.), Bremsfeder (1 St.) und Gleitbuchse (1 St.)	
5	L4.40677.E	Guide rail (1 pc) and sheet metal screws (2 pcs 3.5x9.5mm)	Leitspindel (1 St.) mit Blechschauben (2 St.3,5x9,5mm)	
6	L4.40676RE	Bottom panel black (1 pc) and sheet metal screws (4 pcs 4.2x22)	Bodenblech schwarz (1 St.) mit Blechschauben (4 St. 4,2x22)	
7	L4.40681.E	Focus spindle (1 pc) and retaining rings (4 pcs)	Fokusspindel (1 St.) mit Sicherungsringen (4 St.), T2, ST1,	
		changed July 2012, when buying Focusknob for older versions please order knob with drive shaft L4.40715P0		
8	L4.42013.E	Retaining rings (4 pcs) for focus spindle	Sicherungsscheiben (4 St.) für Fokusspindel	
9	L4.40674.E	Side panel right silver (1 pc) and sheet metal screws (4 pcs 4.2x22)	Seitenblech rechts silber (1 St.) mit Blechschauben (4 St. 4,2x22)	
9	L4.40674RE	Side panel right black (1 pc) and sheet metal screws (4 pcs 4.2x22)	Seitenblech rechts schwarz (1 St.) mit Blechschauben (4 St. 4,2x22)	
10	L4.40714.E	Side panel left silver with new slot	Seitenteil links silber	
10	L4.40714RE	Side panel right black with new slot	Seitenteil links schwarz	
11	L4.40678.E	Ground cable (1 pc) with serrated washer (1 pc), spring washer (1 pc), hexagon nut (2 pc) and hexagon screw (1 pc M5x16)	Erdungskabel (1 St.) mit Zahnscheibe (1 St.), Federring (1 St.), Sechskantmutter (2 St.) und Sechskantschraube (1 St. M5x16)	
12	L4.42012.E	Ground fixing set (1 pc serrated washer, 1 pc spring washer, 2 pcs hexagon nut & 1 pc hexagon screw M5x16)	Erdungsverschraubungs-Set (1 St. Zahnscheibe, 1 St. Federring, 2 St. Sechskantmuttern & 1 St. Sechskantschraube M5x16)	
13	L4.40672ZE	Base casting front or rear blue (1 pc) and sheet metal screws (4 pcs 4.2x22)	Wannenstirnteil vorne oder hinten blau (1 St.) mit Blechschauben (4 St. 4,2x22)	
13	L4.40672UE	Base casting front or rear black (1 pc) and sheet metal screws (4 pcs 4.2x22)	Wannenstirnteil vorne oder hinten schwarz (1 St.) mit Blechschauben (4 St. 4,2x22)	
14	L4.90255.E	Ejection tool (1 pc) for power and grounding contacts of the mains input connector Stegmaier (AWZG-HSS-RSZ)	Ausbauwerkzeug (1 St.) für Power- und Erdungs-Pins der Netzeingangsbuchse Stegmaier (AWZG-HSS-RSZ)	
15	L4.90256.E	Ejection tool (1 pc) for signal contacts of the mains input connector Stegmaier (AWZG-HN.D-RSZ)	Ausbauwerkzeug (1 St.) für Signal-Pins der Netzeingangsbuchse Stegmaier (AWZG-HN.D-RSZ)	



T2 Cable Outlet 1-2kW | T2 Kabelausgang 1-2kW

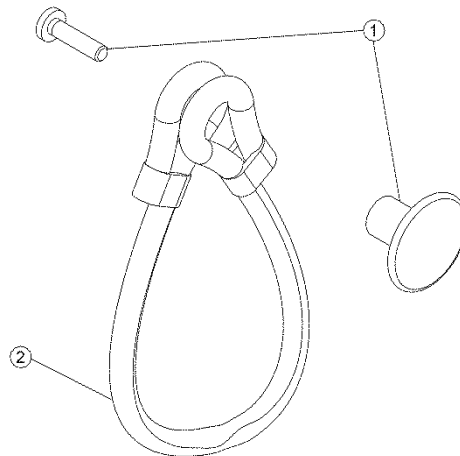
#	Article #	Description	Beschreibung	Notes:
1	L4.33810.E	Cable Outlet 1-2 kw with 2 screws & Terminal Block	Cable Outlet 1-2 KW mit 2 Schrauben & Terminal Block	
2	L4.33805.E	Cable outlet cover with 2 screws	Kabel Ausgangskappe mit 2 Schrauben	

18



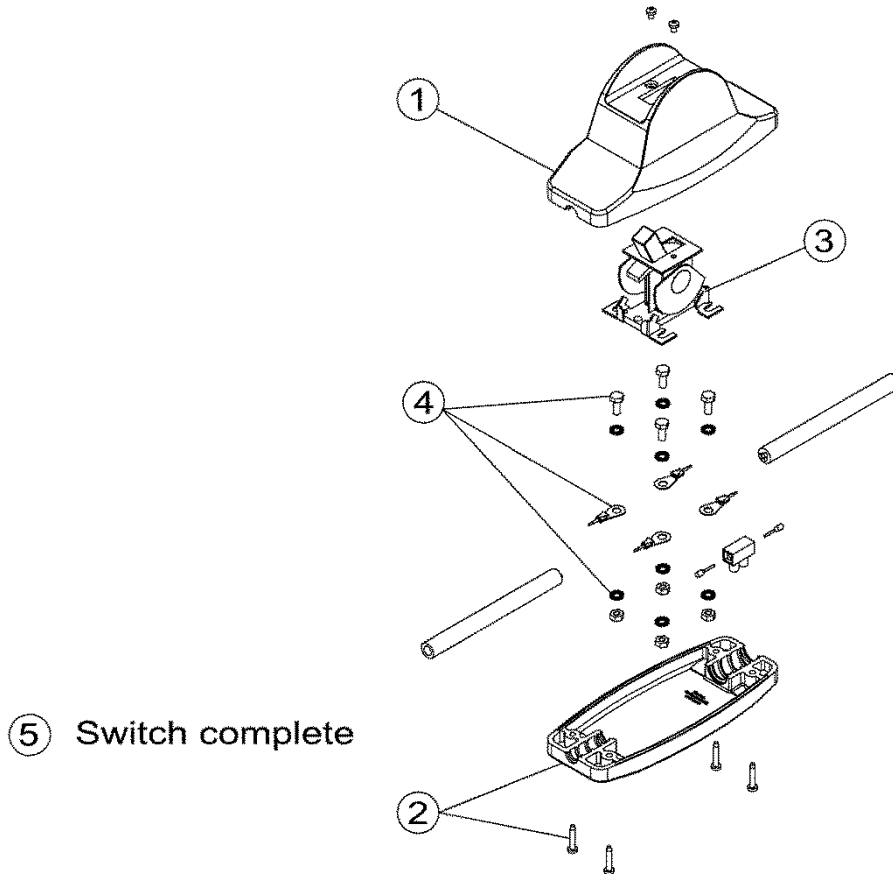
Version A: T2 Cable tie blue | T2 Kabelhalterung blau

#	Article #	Description	Beschreibung	Notes:
1	L4.42028.E	Button (1 pc) and screw (1 pc M4x16mm) for cable tie blue	Knopf (1 St.) und Schraube (1 St. M4x16mm) für Halteleine blau	
2	L4.79855.E	Cable tie blue	Blaue Kabelhalteleine	



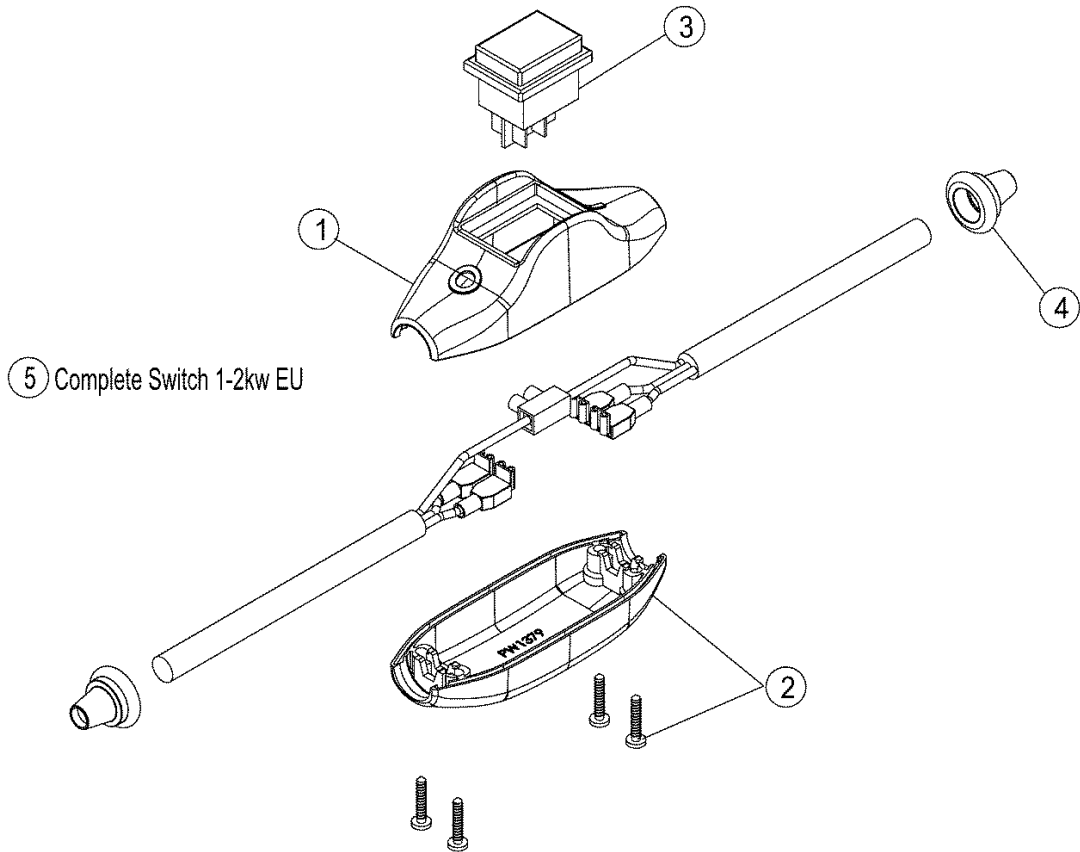
T2 Line Switch US version | T2 Schalter US Version

#	Article #	Description	Beschreibung	Notes:
1	L4.82848.E	Switch housing top (10 pc), US line switch, 110V, 2K	Schaltergehäuse Oberteil (10 St.), US-Schnurschalter, 110V, 2kW	
2	L4.82847.E	Switch housing bottom (10 pc), US line switch, 110V, 2K	Schaltergehäuse Unterteil (10 St.), US-Schnurschalter, 110V, 2kW	
3	L4.42052.E	On-/off switch (1 pc) for line switch US version, 110V, 2K	Ein-/Ausschalter (1 St.) für Schnurschalter US Version, 110V, 2kW	
4	L4.82850.E	Hardware set for US line switch 2K, 110V: Screws, eyelets and terminal block	Kleinteile-Set für US-Schnurschalter 2kW 110V: Schrauben, Klemmen und Kabelschuhe	
5	L4.82846.E	US line switch 2K, 100-120V	US-Schnurschalter 2kW, 100-120V	



Version B, D (EU): T2 Line Switch | T2 Schalter

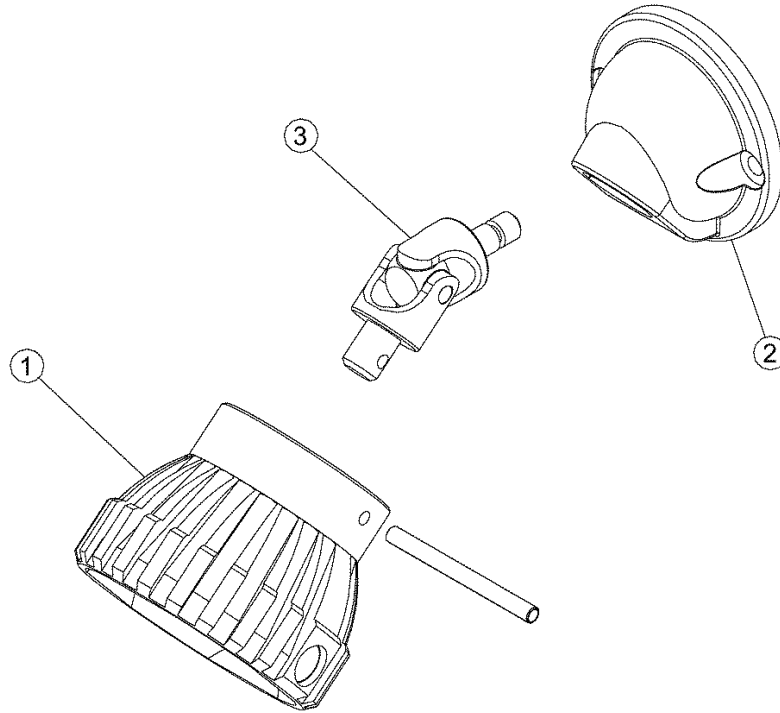
#	Article #	Description	Beschreibung	Notes:
1	L4.39709.E	Switch Housing Top (to 2kw)	Schaltergehäuse Oberteil 1 St., Schrauben (4 Stck.)	
2	L4.39710.E	Switch Housing Bottom (to 2kw)	Schaltergehäuse Unterteil 1 St., Schrauben (4 Stck.)	
3	L4.42049.E	On-Off Switch (to 2 kw)	Ein-/Ausschalter (1 St.)	
4	L4.39711.E	Tension Relief (to 2 kw)	Knickschutztülle (1 St.)	
5	L4.90386.E	Line-Switch 1kW	Schalter 1kW	



Version I: T2 Focus Drive P.O. | T2 Focus Antrieb P.O.

#	Article #	Description	Beschreibung	Notes:
1	L4.42047.E	Focus knob yellow (1 pc) with c lock pin (1 pc)	Fokusknopf gelb (1 St.) mit Spannstift (1 St.)	
2	L4.40723.E	Housing (1 pc) for p.o. focus drive (at base casting) with lens head screws (2 pc)	Gehäuse (1 St.) zur Bodenwanne für P.O.-Fokus-Antrieb mit Linsenschrauben (2 Stck)	
3	L4.40722.E	Drive shaft (1 pc) for p.o. focus drive	Gelenkwelle (1 St.) für Fokusantrieb	

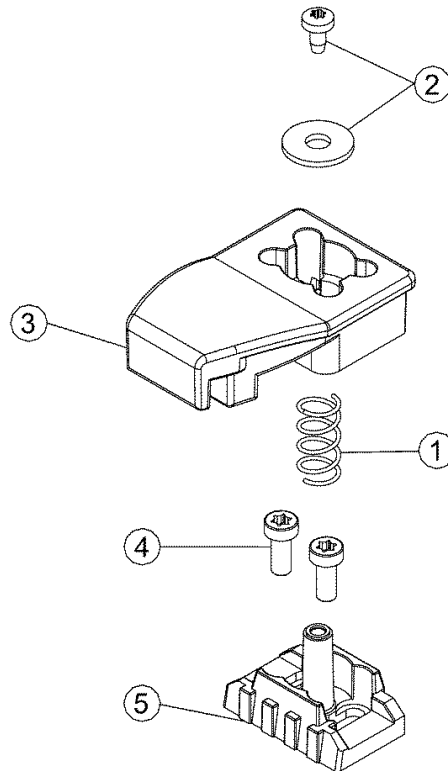
21



T2 Top latch „Lift & Turn“ | T2 Schnappverschluss “Anheben & Drehen”

#	Article #	Description	Beschreibung	Notes:
1	L4.42021.E	Pressure springs (4 pcs) for top latch Lift & Turn	Druckfedern (4 St.) für Torsicherung Lift & Turn	
2	L4.42038.E	Screw (1 pc M4x8mm, self-tapping) and washer (1 pc) for top latch Lift & Turn	Schraube (1 St. M4x8mm, selbst-furchend) und Scheibe (1 St.) für Torsicherung Lift & Turn	
3	L4.40661LE	Top latch Lift & Turn (1 pc), screw (1 pc M4x8mm, self-tapping), spring (1 pc) and washer (2 pcs), without top latch socket	Torsicherungsklaue Lift & Turn (1 St.) mit Schraube (2 St. M4x8mm, selbstfurchend), Druckfeder (1 St.) und Scheiben (2 St.), ohne Lagerbock	
4	L4.42019.E	Slotted screws (2 pcs M5x12mm)	Zapfenschrauben (2 St. M5x12mm)	
5	L4.40662LE	Top latch socket Lift & Turn (1 pc) with screw (1 pc M4x8mm, self-tapping), washer (1 pc), pressure spring (1 pc), screws (2 pcs M5x12mm) and nuts (2 pcs)	Lagerbock Lift & Turn (1 St.) mit Schraube (1 St. M4x8mm, selbst-furchend), Scheibe (1 St.), Druckfeder (1 St.), Schrauben (2 St. M5x12mm) und Muttern (2 St.) für Torsicherung	

22



T2 Bottom Latch | T2 2. Sicherung

#	Article #	Description	Beschreibung	Notes:
1	L4.40666.E	Accessory bracket bottom, with barndoor hook, pre-assembled, with screws (2 pcs M5x12mm) and nuts (2 pcs)	Halteklau unten (1 St.) kpl., mit Torhaken vormontiert, inkl. Schrauben (2 St. M5x12mm) und Muttern (2 St.)	
2	L4.42020.E	Flat headed screws (3 pcs M4x8mm) for accessory bracket bottom, with barndoor hook	Flachkopfschrauben (3 St. M4x8mm) für Halteklau unten, mit Torhaken	
3	L4.40668.E	Barndoor hook (1 pc) for accessory bracket bottom	Torhaken (1 St.) für Halteklau unten	
4	L4.40669.E	Torsion springs (3 pcs) for barndoor hook of accessory bracket bottom	Torsionsfedern (3 St.) für Torhaken der Halteklau unten	
5	L4.40657LE	Accessory bracket bottom (1 pc) with screws (2 pcs M5x12mm) and nuts (2 pcs), with drilled hole and thread for door catch	Halteklau unten (1 St.), mit Bohrung für Sicherungsseil und Gewinde für Torhaken, mit Schrauben (2 St. M5x12mm) und Muttern (2 St.)	

23

